

Avec *Sky-Fall*, les techniques traditionnelles d'ennoblissement du verre embrassent les technologies LED les plus pointues. La Forme de *Sky-Fall* émeut car elle évoque les anciens décanteurs en verre soufflé précieux. Sa fonction surprend avec sa double source à LED qui diffuse de la lumière directe et indirecte. Disponible en deux dimensions et quatre finitions, *Sky-Fall*, allumée ou éteinte, se prête à la création d'atmosphères. La nouvelle *Sky-Fall Round* rejoint la famille : une autre variante qui présente un diffuseur de forme sphérique disponible en deux dimensions et quatre finitions, comprenant la nouvelle et précieuse Golden Sage (saugée dorée). La nouvelle finition s'applique également à *Sky-Fall* dans les deux dimensions. [FR](#)

Bei *Sky-Fall* treffen traditionelle Glasverarbeitungstechniken auf fortschrittlichste LED-Technologien. Die Form von *Sky-Fall* begeistert und erinnert an alte Dekanter aus hochwertigem, geblasenem Glas. Seine Funktion beeindruckt dank der innovativen, doppelten LED-Lichtquelle, die gleichzeitig für direkte und indirekte Beleuchtung sorgt. *Sky-Fall* ist in zwei Größen und vier Ausführungen sowie in den Farbtemperaturen 2700 K erhältlich und stattden Raum sowohl im eingeschalteten als auch im ausgeschalteten Zustand aus. Jetzt wird die Familie um die neue *Sky-Fall Round* erweitert: eine weitere Variante mit einem

kugelförmigen Diffusor, die in zwei Größen und vier Ausführungen erhältlich ist, darunter das neue, edle Golden Sage (Salbei Gold). Die neue Ausführung erstreckt sich auch auf *Sky-Fall* in beiden Größen. [DE](#)

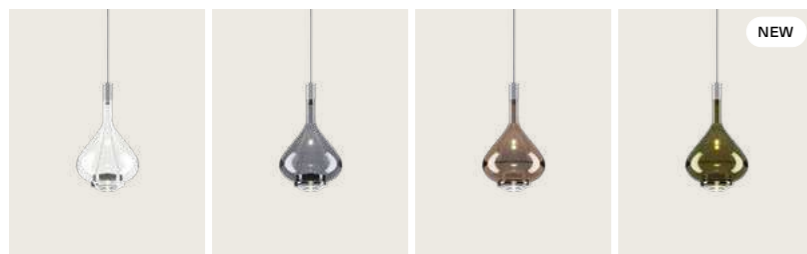
En *Sky-Fall* las tradicionales técnicas de elaboración del vidrio abrazan las tecnologías LED más avanzadas. La forma de *Sky-Fall* emociona recordando antiguos decantadores en precioso vidrio soplado. Su función sorprende gracias a la innovadora doble fuente de LED que difunde luz directa e indirecta. Disponible en dos tamaños, *Sky-Fall* decora tanto encendida como apagada. Ahora se añade a la familia la nueva *Sky-Fall Round*: una variante adicional con un difusor de forma esférica disponible en dos tamaños y cuatro acabados, incluida la nueva y preciosa golden sage (salvia dorada). El nuevo acabado también abarca *Sky-Fall* en ambas medidas. [ES](#)

Традиционная техника обработки стекла сочетается в *Sky-Fall* с наиболее совершенными светодиодными технологиями. Форма *Sky-Fall* захватывает воображение отсылкой к старинным декантерам из драгоценного дутого стекла. Он отличается поразительной функциональностью, благодаря инновационному двойному светодиодному источнику, который рассеивает прямой и непрямой свет. Светильник выпускается

в двух размерах и четырех вариантах отделки, и в версии с цветовой температурой 2700K *Sky-Fall* украшает помещение как во включенном, так и в выключенном состоянии. Теперь к семейству светильников добавился новый *Sky-Fall Round*: это дополнительный вариант со сферическим диффузором, доступный в двух размерах и четырех вариантах отделки, включая новую драгоценную отделку golden sage (золотой шалфей). Новая отделка также распространяется на *Sky-Fall* обоих размеров. [RU](#)

*Sky-Fall*将传统的玻璃处理工艺与最为先进的LED技术完美融合。*Sky-Fall*的形状精美,令人忆起以珍贵玻璃吹制工艺精制而成的古老醒酒器。得益于创新型双LED光源散射而出的直接与间接光线,它的功能令人赞叹。提供两种尺寸和四种饰面,同时还有2700 K色温的两个版本,无论是在点亮或熄灭时皆可营造迷人装饰效果。该系列现在还添入了全新的*Sky-Fall Round*:一款带有球形灯罩的延伸产品,提供两种尺寸和两种饰面,包含新颖珍贵的Golden Sage(金鼠尾草色)饰面。这款全新饰面也将延伸至*Sky-Fall*的两种尺寸中。[ZH](#)

Sky-Fall medium » Suspension lamp



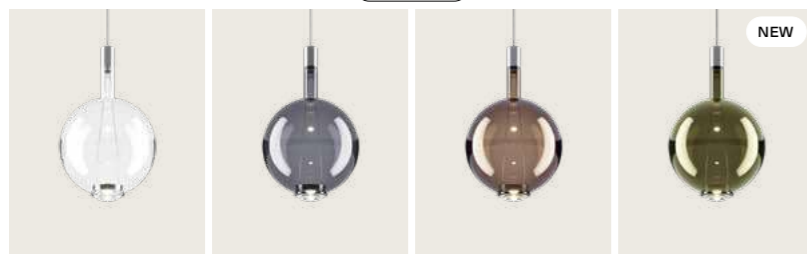
Sky-Fall large » Suspension lamp



Sky-Fall Round medium » Suspension lamp **NEW LAMP**



Sky-Fall Round large » Suspension lamp **NEW LAMP**

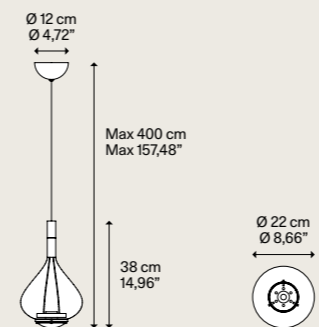


Double canopy



CATEGORY SUSPENSION LAMP

Sky-Fall medium



DESIGN Studio Italia Design, 2014

Metal structure
Montatura in metallo

Chrome
Cromo

Light source
Sorgente luminosa

LED
2700 K
20 W
2000 lm
350 mA
CRI 90
MacAdam 3-Step

LED and driver included
LED e driver inclusi

Net weight 1,65 kg / Peso netto 3,64 lbs | Boxes Colli 2 | Mounts directly to a 4" Standard J-Box

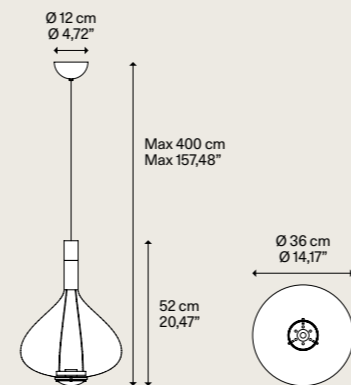
IP20 | Energy Saving | Dim Triac

Blown glass diffuser
Diffusore in vetro soffiato

Code
Codice

Clear Trasparente	14822 0027U
Glossy Smoke Fumo Lucido	14822 4327U
Glossy Bronze Bronzo Lucido	14822 4627U
Golden Sage NEW Salvia Dorata	14822 7127U

Sky-Fall large



Metal structure
Montatura in metallo

Chrome
Cromo

Light source
Sorgente luminosa

LED
2700 K
20 W
2000 lm
350 mA
CRI 90
MacAdam 3-Step

LED and driver included
LED e driver inclusi

Net weight 3,05 kg / Peso netto 6,72 lbs | Boxes Colli 2 | Mounts directly to a 4" Standard J-Box

IP20 | Energy Saving | Dim Triac

Blown glass diffuser
Diffusore in vetro soffiato

Code
Codice

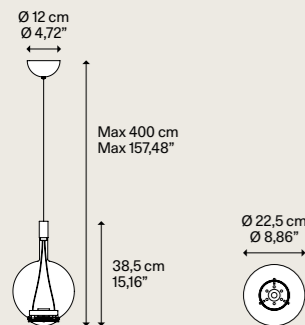
Clear Trasparente	14821 0027U
Glossy Smoke Fumo Lucido	14821 4327U
Glossy Bronze Bronzo Lucido	14821 4627U
Golden Sage NEW Salvia Dorata	14821 7127U



CATEGORY **SUSPENSION LAMP**

DESIGN Studio Italia Design, 2024

Sky-Fall round medium **NEW**



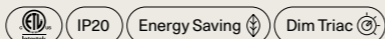
Metal structure Montatura in metallo	Blown glass diffuser Diffusore in vetro soffiato	Code Codice
Chrome Cromo	Clear Trasparente	14824 0027U
	Glossy Smoke Fumo Lucido	14824 4327U
	Glossy Bronze Bronzo Lucido	14824 4627U
	Golden Sage NEW Salvia Dorata	14824 7127U

Light source
Sorgente luminosa

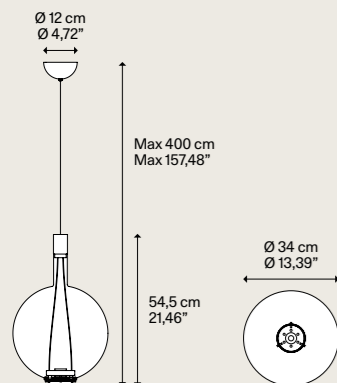
LED
2700 K
20 W
2000 lm
350 mA
CRI 90
MacAdam 3-Step

LED and driver included
LED e driver inclusi

Net weight 1,47 kg / 3,24 lbs | Boxes Colli 2 | Mounts directly to a 4" Standard J-Box



Sky-Fall round large **NEW**



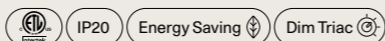
Metal structure Montatura in metallo	Blown glass diffuser Diffusore in vetro soffiato	Code Codice
Chrome Cromo	Clear Trasparente	14823 0027U
	Glossy Smoke Fumo Lucido	14823 4327U
	Glossy Bronze Bronzo Lucido	14823 4627U
	Golden Sage NEW Salvia Dorata	14823 7127U

Light source
Sorgente luminosa

LED
2700 K
20 W
2000 lm
350 mA
CRI 90
MacAdam 3-Step

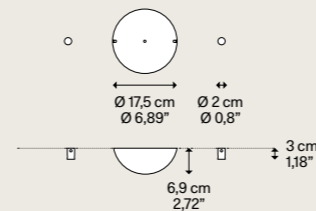
LED and driver included
LED e driver inclusi

Net weight 2,64 kg / 5,82 lbs | Boxes Colli 2 | Mounts directly to a 4" Standard J-Box



CATEGORY **DOUBLE CANOPY**

Sky-Fall double canopy



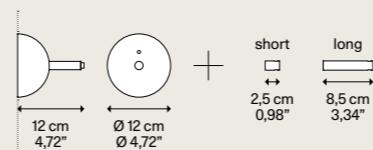
Net weight 0,56 kg / 1,23 lbs | Boxes Colli 1



Description Descrizione	Metal structure Montatura in metallo	System Sistema	Code Codice
Double canopy mod. Sky-Fall Rosone doppio mod. Sky-Fall	Chrome Cromo	Sky-Fall System	R99L02 4000U

CATEGORY **WALL CANOPY**

Wall Standard



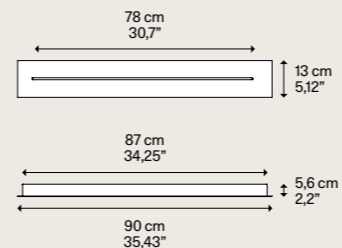
Net weight 0,40 kg / 0,88 lbs | Boxes Colli 1 | Mounts directly to a 4" Standard J-Box



Description Descrizione	Metal structure Montatura in metallo	System Sistema	Code Codice
Wall bracket mod. Sky-Fall Rosone a parete mod. Sky-Fall	Chrome Cromo	Sky-Fall System	R12L01 4000U

CATEGORY **TRACK**

Short Lights Track

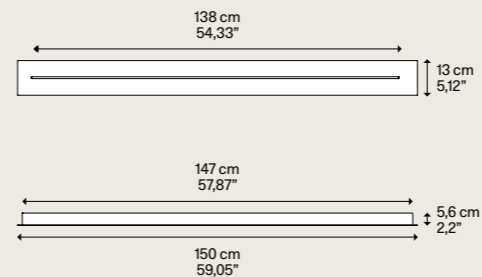


Net weight 7,33 kg / 16,16 lbs | Boxes Colli 1 | Connectable directly to a 4" Standard J-Box



Description Descrizione	Metal structure Struttura in metallo	System Sistema	Code Codice
Multiple linear track mod. Sky-Fall max 3 suspensions	Matte White - 9010 Bianco Opaco - 9010	Track	R08L07 1000U
Binario lineare multiplo mod. Sky-Fall max 3 sospensioni	Matte Black - 9005 Nero Opaco - 9005		R08L07 2000U

Long Lights Track



Net weight 11,85 kg / 26,12 lbs | Boxes Colli 1 | Connectable directly to a 4" Standard J-Box



Description Descrizione	Metal structure Struttura in metallo	System Sistema	Code Codice
Multiple linear track mod. Sky-Fall max 5 suspensions	Matte White - 9010 Bianco Opaco - 9010	Track	R08L11 1000U
Binario lineare multiplo mod. Sky-Fall max 5 sospensioni	Matte Black - 9005 Nero Opaco - 9005		R08L11 2000U

► WALL STANDARD Both accessories in the two available lengths are supplied in the box with the wall bracket. ► TRACK Tracks are only for Sky-Fall suspensions. Each suspension should be separated from the canopy and installed on the track. Each suspension should be installed on the track using the driver removed from the original canopy.

► WALL STANDARD Entrambi gli accessori nelle due diverse lunghezze sono inclusi nella confezione con il supporto a parete. ► TRACK I binari sono utilizzabili solo con le sospensioni Sky-Fall che dovranno essere separate dai rosone ed installate sui binari. Per ogni sospensione dovrà essere installato nel binario il rispettivo driver rimosso dal rosone originale.